

# ZN65A-12/T4000-63型发电机保护用真空断路器 安 装 使 用 说 明 书

## 一、概 述

ZN65A-12/T4000-63型发电机保护用真空断路器是北京北开电气股份有限公司针对我国电力行业对发电机保护断路器尚依赖于进口的现状，于二〇〇〇年开发出的新产品。

- 本断路器为额定电压12kV、三相交流50Hz户内交流高压开关设备，技术参数居国内领先，达到了国际先进水平。
- 本断路器于2000年8月在西安高压电器研究所通过了发电机断路器的全部型式试验；通过了北京机电工业控股（集团）有限责任公司和北京市电力工业局两局鉴定。
- 本断路器配装德国西门子公司灭弧室，适用于小型发电机出口的保护开关。
- 本断路器机构与开关一体式设计，配专用的弹簧储能式操动机构可实现交直流及手动操作。
- 本断路器设计先进、合理、性能可靠，开断能力强，机械寿命长，操作功能齐全，无爆炸危险。适用于小型发电机组的出口保护开关。
- 本断路器绝缘性能好，全面满足户内II级污秽环境的使用要求。
- 本断路器符合GB1984《交流高压断路器》标准。
- 本断路器符合GB/T14824-93《发电机断路器通用技术条件》标准。
- 本断路器符合DL427-91《户内型发电机断路器订货技术条件》。
- 产品使用环境及条件：

海拔高度：低于2000m

环境温度：最高+40℃，最低-25℃（-40℃）\*

相对湿度：日平均不大于95%，月平均不大于90%

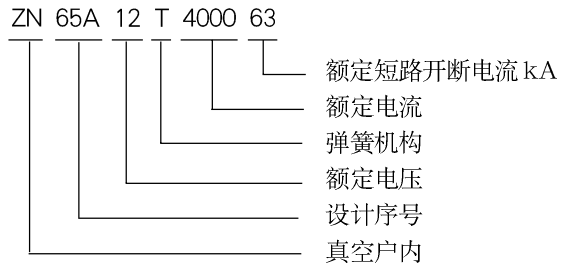
地震烈度：低于8级

无火灾、爆炸、无腐蚀性气体及无剧烈振动的场所。

注：零下40℃用户在订货时提出。

## 二、技术参数

1. 产品型号 ZN65A-12/T4000-63 的含义：



2. 产品技术参数（见表2）

3. 机械特性调整参数（见表1）

表 1

参 数	单 位	数 据
触头开距	mm	11 ± 1
触头超行程	mm	4 ± 1
合闸速度	m/s	0.8~1.8
分闸速度	m/s	1.0~1.8
触头全闸弹跳时间	ms	≤ 4
相距中心距离	mm	275 ± 1.5
三触头合分闸同期性	ms	≤ 2
每组回路电阻	μ Ω	≤ 25

## 三、产品结构及工作原理

1. 结构设计特点：

- (1) ZN65A-12/T4000-63型发电机断路器在设计上较好地保持了3AF（即ZNI2-12系列产品）设计上的优越性、系列性及零部件通用性。灭弧室采用CuCr触头材料、杯状加强的纵磁场结构，主屏蔽罩为外露式的真空灭弧室，设计裕度大。操动机构与断路器一体式设计，仅由两级蜗轮、蜗杆组成的减速箱，两套四连杆机构（其公共接点即断路器主轴）及一套变直机构便完成了全部储能、合分闸操作，整体设计布局合理、结构紧凑，传动杆系受力均匀，传动效率高，机构寿命长；先进的设计完全吻合纵向磁场灭弧室要求的断路器应具有较高的初分速度的特点，故开断能力强，电寿命长。

(2) 铸紫铜材质的上下出线及其双进（出）线方式，导电夹

表2

参 数		单 位	数 据	
额定电压		kV	12	
额定电流		A	4000	
额定短路开断电流		kA	63	
额定峰值耐受电流		kA	176	
额定短时耐受电流		kA	63	
额定短路关合电流(峰值)		kA	176	
额定短路持续时间		S	3	
额定短路开断电流开断次数			5	
额定操作顺序			合分-15min-合分	
额定频率		Hz	50	
雷电冲击耐受电压(峰值)	相间对地	kV	75	
	真空断口	kV	85	
1min工频耐受电压	相间对地	kV	42	
	真空断口	kV	48	
合闸时间		ms	45-75	
分闸时间		ms	50-70	
开断时间		ms	50-80	
机械寿命		次	10000	
储能电动机额定功率		W	275	
储能电动机额定电压		V	≈110 220	
储能时间		S	≤ 15	
合分闸电磁铁额定电压		V	≈110	≈220
合分闸电磁铁额定电流		A	1.91	0.89
失压脱扣器额定电压		V	≈110 220	
过流脱扣器额定电流		A	5	
辅助开关额定电流		A	AC10 DC5	
额定失步开断电流		kA	31.5	
额定负荷开合次数		次	50	
额定非对称开断电流直流分量百分数		%	平均 67	最高 69

下出线双软联接两侧导电结构,圆满解决了断路器大额定电流4000A长期工作时发热问题-顺利通过了温升试验。

- (3)每相上下出线固定方式采用双绝缘子结构,较好地解决了满容量开断63kA时短路电动力对产品强度要求;而均压环的采用改变了双绝缘子结构电场分布不均的状况。
- (4)传动环节中的拉杆及支杆均采用引拔棒为基体外护硅橡胶及伞裙,相间加装SMC材质绝缘隔板;这些措施提高了断路器整体绝缘水平,增加了绝缘裕度,使产品绝缘性能高于原3AF技术,并全面满足户内II级污秽环境使用要求。

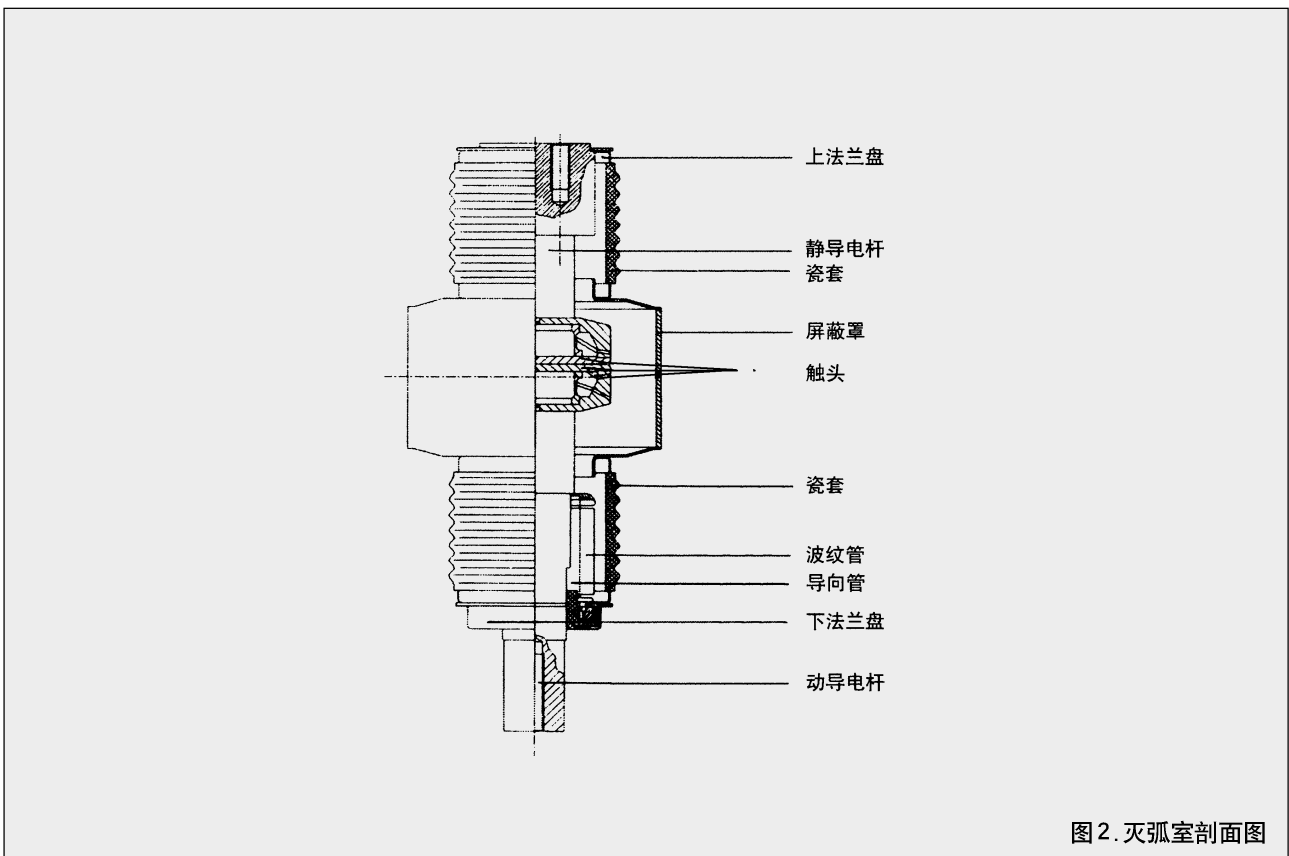
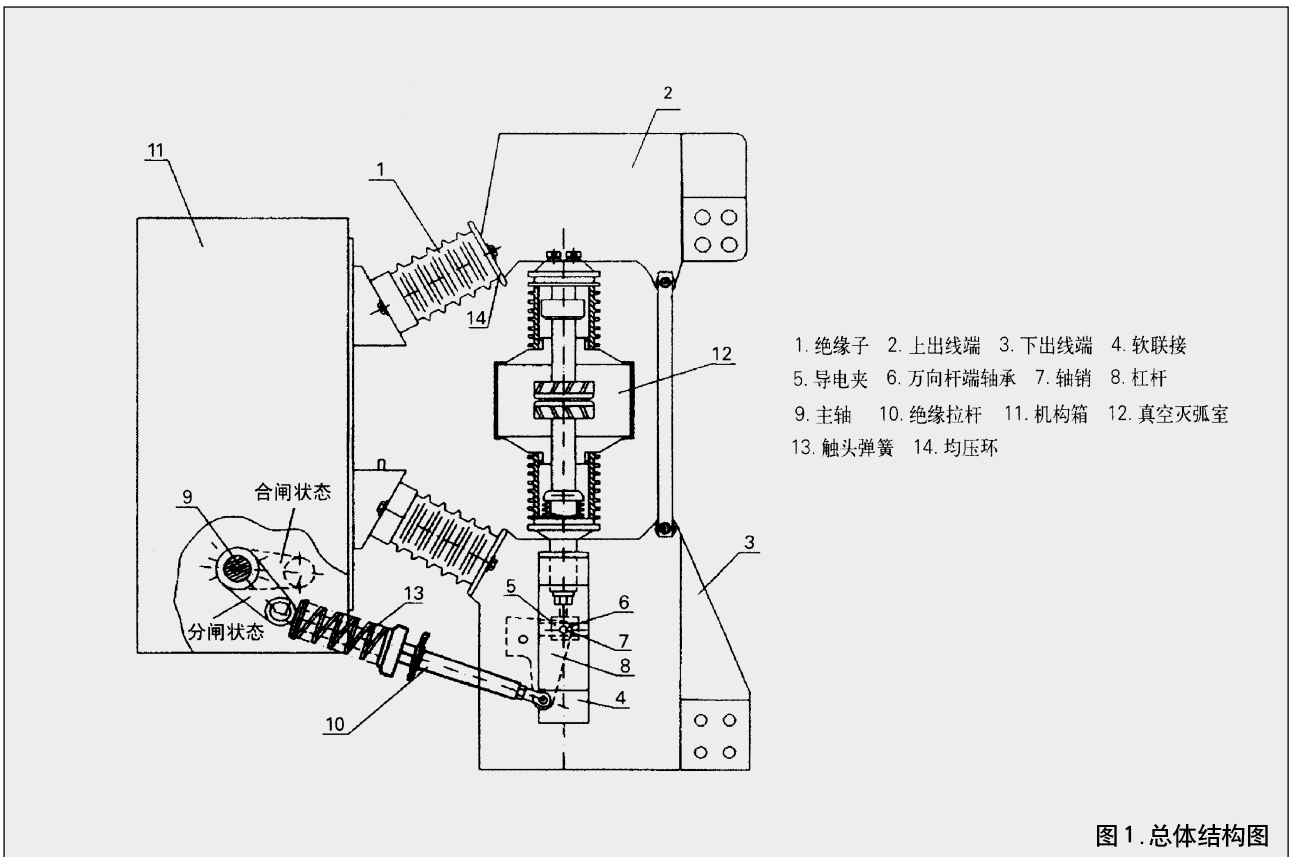
## 2、整体结构:

断路器主要由真空灭弧室(12)、操动机构及支撑部分组成。在机构箱(11)上固定12只绝缘子(1),三只灭弧室通过上、下出线(2)(3)固定在绝缘子上。下出线端装有两片软联接(4),其中,软联接的下端分别固定在下出线的两

侧,软联接的上端与真空灭弧室动导电杆上的导电夹(5)的两侧固定。在动导电杆的底部装有万向杆端轴承(6),该杆端轴承通过一轴销(7)与下出线端上的杠杆(8)相连,开关主轴(9)通过三根绝缘拉杆(10)把力传递给动导电杆,使开关合、分闸(见图1),断路器总重量为308kg。

## 3、真空灭弧室

断路器的灭弧室由一个金属圆筒屏蔽罩和两只瓷管封在一起作为外壳,上、下两只瓷管分别封在上、下法兰盘上,动、静触头分别焊在动、静导电杆上,静导电杆焊在上法兰盘上,动导电杆上焊一波纹管,波纹管的另一端焊在下法兰盘上,由此而形成一密封的腔体。该腔体经过抽真空,灭弧室气体压力小于了 $1.33 \times 10^3 \text{pa}$ 。当合、分闸操作时,动导电杆上、下运动,波纹管被压缩或拉伸,使真空灭弧室内的真空度得到保持。(见图2)



• 灭弧原理:

在真空中由于气体分子的平均自由行程很大, 气体不容易产生游离, 真空比大气绝缘强度要高得多。当开关分闸时, 触头间产生电弧, 触头表面在高温下挥发出金属蒸气, 由于触头设计为特殊形状, 在短路电流通过时, 产生与电弧平行的纵向电磁场, 将电弧约束在磁场内, 并均匀分布在触头表面, 因而电弧电压低, 燃弧时间短, 触头烧蚀甚微, 电弧在电流自然过零时就熄灭了, 触头间的介质强度又迅速恢复起来。

本断路器采用的灭弧室开断能力较高, 截流水平较低, 并且有很长的电寿命。

4、操动机构:

操动机构主要由储能机构、锁定机构、分闸弹簧、开关主轴、缓冲器及控制装置组成。

(1) 储能及锁定机构:

储能机构主体是一个外壳为铸铝的减速箱。减速箱内是两套蜗轮蜗杆, 储能轴横穿减速箱中, 与蜗轮蜗杆无机械联系, 储能轴上套一轴套, 此轴套用键联在大蜗轮上, 轴套有一轴销, 上面装一棘爪; 在储能轴的右端装有一凸轮, 凸轮上有一缺口, 棘爪通过此缺口带动凸轮转动, 在储能轴的左端装有一曲柄, 合闸弹簧一端挂在此曲柄上。

减速箱的轴销上装有一个三角形的杠杆, 杠杆上装一滚针轴承, 凸轮将把合闸弹簧的能量传给此轴承, 三角形杠杆的另一个孔中用轴销与一连杆连接, 该连杆的另一端装在主轴拐臂上, 形成一四连杆机构, 合闸力通过该机构传递给开关主轴。减速箱的轴销上装有一滚针轴承, 作为锁住合闸掣子用。

在开关主轴的拐臂上装有分闸弹簧, 主轴上还装有三对拐臂。其中两对分别作用在合闸橡皮缓冲和分闸油缓冲器上, 另一对拐臂上装一滚针轴承作为锁住分闸掣子用。该产品的合、分闸掣子完全相同。(如图 3 所示)

(2) 本断路器可根据用户要求安装不同规格、数量的控制部件。

合、分闸电磁铁: 为尺寸、数据完全相同的螺管式直流电磁铁。

代 号	额定电压	额定电流
5JK.647.033	直流 110V	1.91A
5JK.647.034	直流 220V	0.89A

二次回路电器元件及参数 (见图 4、图 6)

符号	名称	型号规格	数量
YA2	分闸电磁铁	5JK647.033-034	1
YA1	合闸电磁铁	5JK647.033-034	1
S1-7	微动开关	LXW20-11	7
S	辅助开关	F10-22II/W2	1
M	储能电机	12880B;22880B	1
XT	接线端子	JH24	1
K	中间继电器	JZD1-22/OB	1

辅助开关有五对常开、常闭接和十一对常开、常闭接点两种。其中最大通过电流为 AC10A, DC5A。

本断路器可带有一微型整流器, 供无直流电源的用户使用, 由用户订货提出。标准断路器接线方案见图 4、图 5。

断路器可具有防跳跃功能, 该功能由一防跳继电器完成。由用户订货时提出。接线方案见图 6、图 7。

(3) 操作

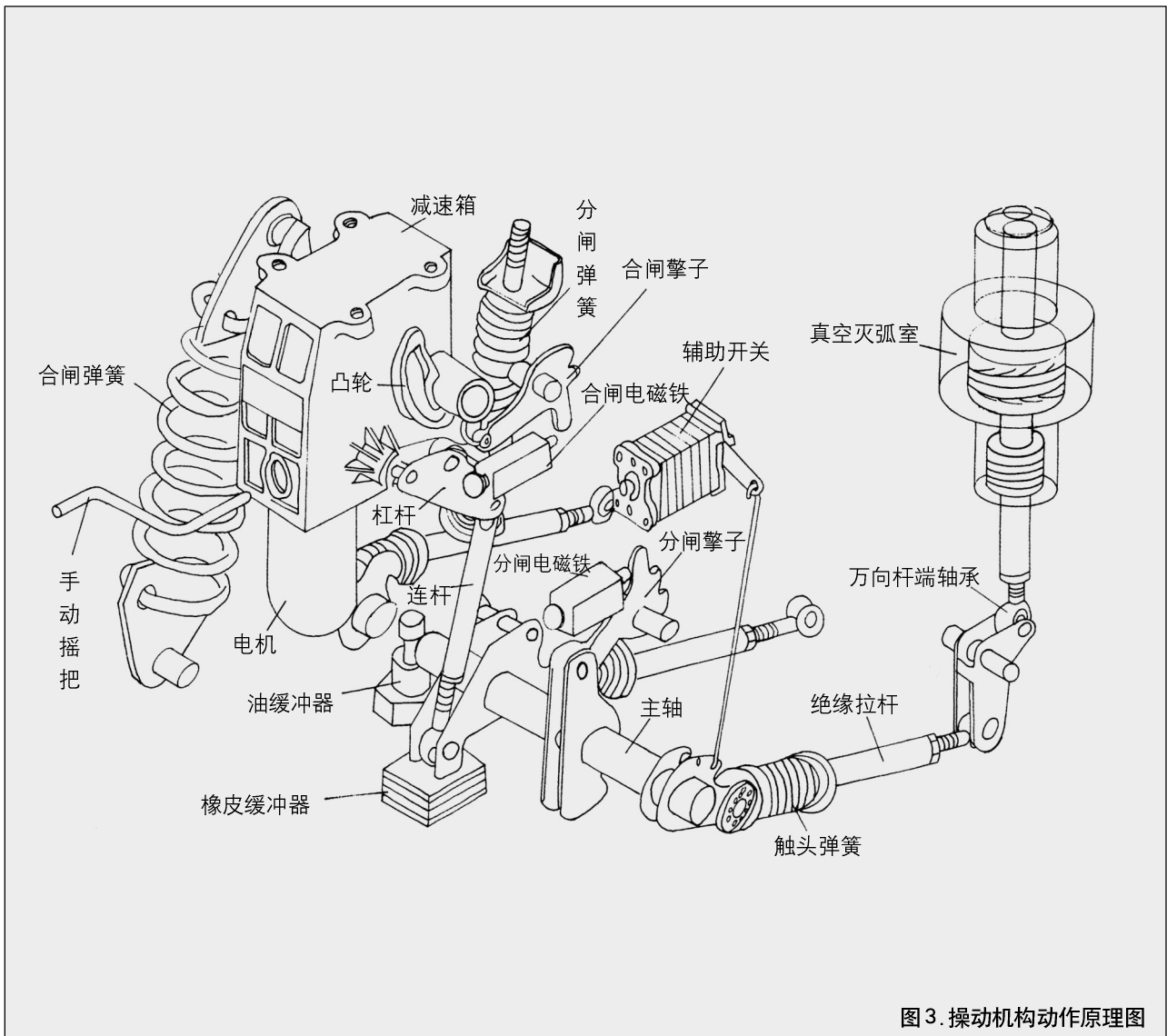
a. 储能

• 电动储能: 接通电动机电源, 轴套由减速箱中的大蜗轮带动使其转动, 轴套上安装着棘爪迅速进入凸轮上的缺口, 这时, 带动储能轴转动, 合闸弹簧被拉起而储上能。当合闸弹簧被拉到最高点后被合闸掣子锁住, 曲柄上的小连杆带动弯板压下微动开关, 电机电源被切断。“储能指示”显示在面板孔中, 整个储能时间小于 15s。

• 手动储能: 将手摇把插入减速箱前方孔中, 顺时针摇转 25 圈, 这时, 棘爪进入了凸轮缺口带动储能轴转动。再继续用力摇转手把 25 圈, 合闸储能完毕, 卸下手把。

b. 合闸:

接通合闸电磁铁电源或用手按压合闸钮 (黑色)。合闸掣子被解脱, 储能轴在合闸弹簧力的作用下逆时针转动, 这时, 凸轮压在三角杆上的滚针轴承上, 杠杆上的连杆将力传给开关主轴, 导电杆向上运动, 主轴转角约 60 度时被分闸掣子锁住, 开关合闸。在合闸的同时, 分闸弹簧被储上能, 绝缘拉杆上安装的触头弹簧被压缩。给触头施加了一个压力。“合闸指示”显示在面板孔中。



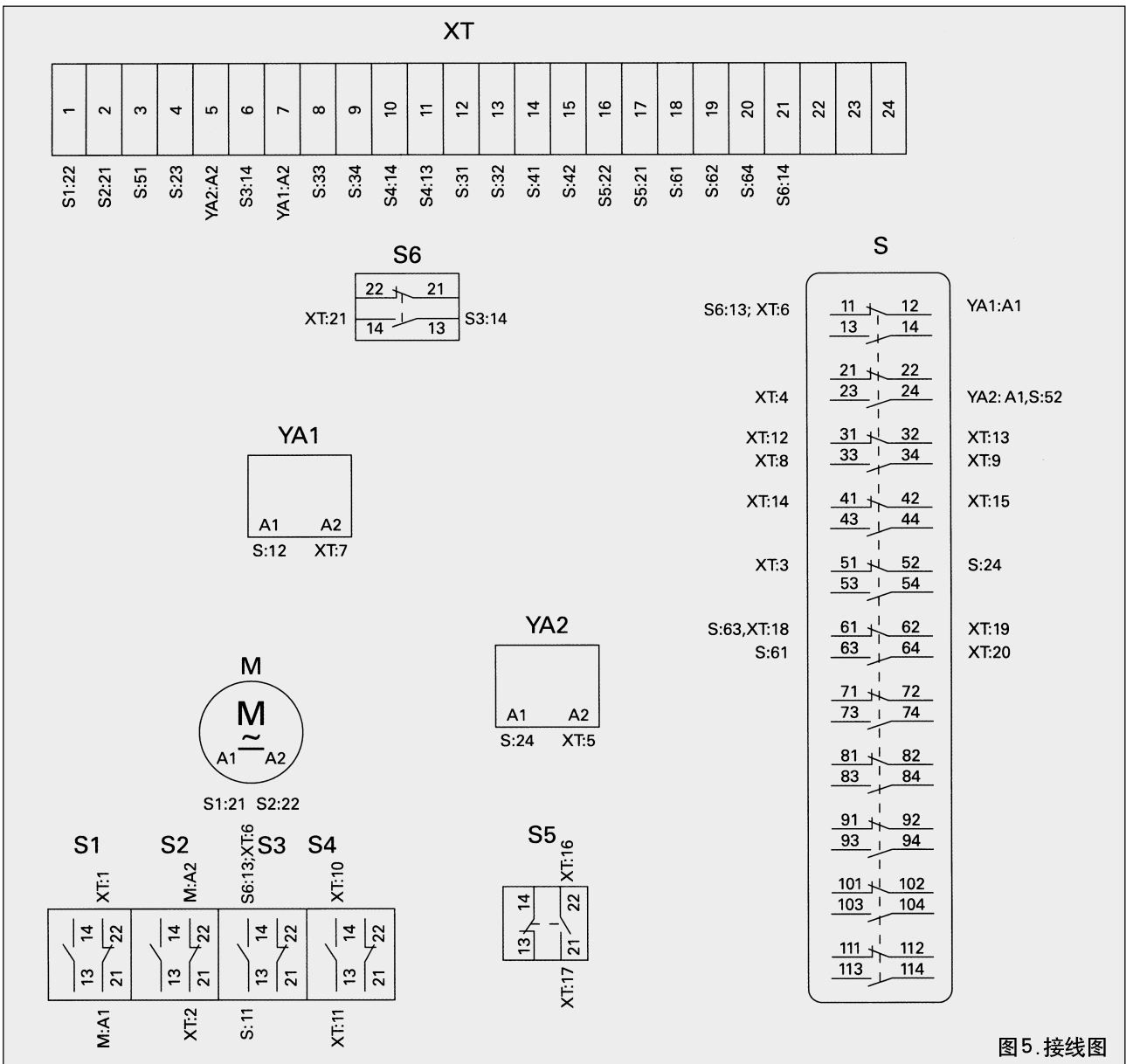
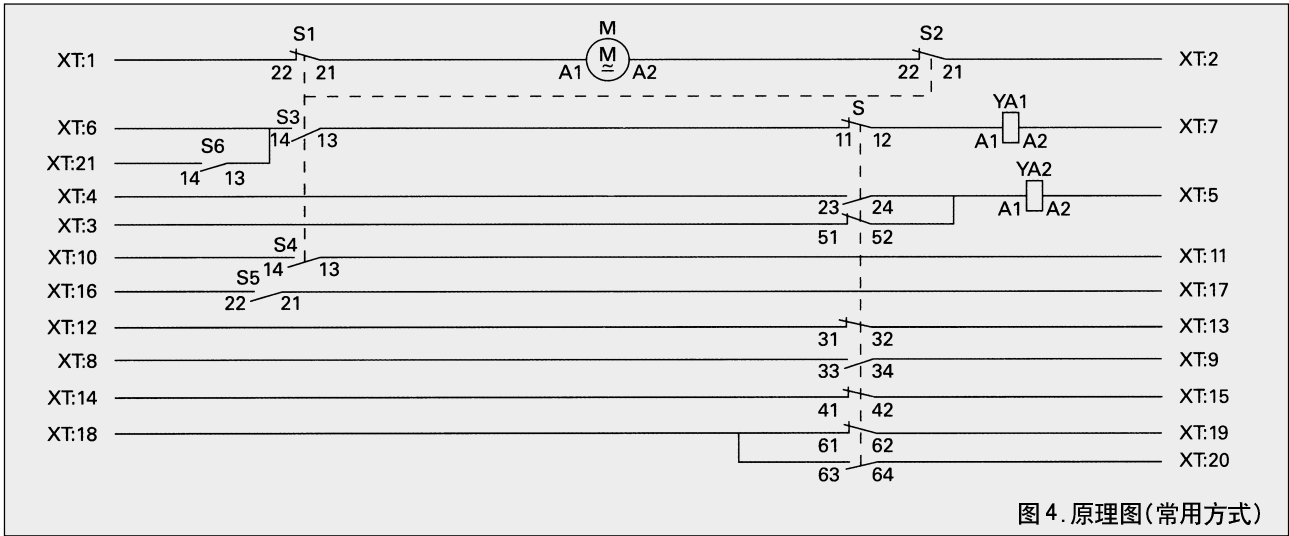
### C. 分 闸：

接通分闸电磁铁电源或用手按压分闸按钮（灯色）。分闸掣子解脱，主轴在分闸弹簧和触头弹簧力的作用下逆时针旋转，断路器处于分闸状态，“分闸指示”显示在面板孔中。  
d. 断路器在合闸以后，电动机立即给合闸弹簧储能，也可用手动再储能。

### 四、运输、验收及储运：

- 断路器在出厂时为合闸状态，合闸弹簧不得储能。
- 断路器安装在手车上时与开关柜一起包装，如果单独供货则按包装规范包装。
- 断路器在运输时处于合闸状态，不得倾斜及受强烈振动或雨淋。
- 用户收到断路器时应及时进行以下工作：

- 1、检查包装是否损坏和受潮。
- 2、开箱取出装箱单，并对照其检查装箱文件是否齐全。
- 3、检查断路器铭牌上的技术参数是否符合订货要求。
- 4、检查附件及设备是否齐全。
- 5、检查断路器是否受潮，如果已受潮则需将绝缘支杆与绝缘拉杆拆下放入 70~80°C 的烘箱中烘烤 48h。
- 6、断路器长期不使用时，需在导电面上涂以工业凡士林油，并用清洁油纸包上绝缘件。
- 7、断路器应放在通风干燥的室内储存，垂直放置，不得叠放。
- 8、在机构箱的两侧带有吊装孔，作为起吊时挂钩用，不得勾住绝缘子或断路器的其它部位吊起。



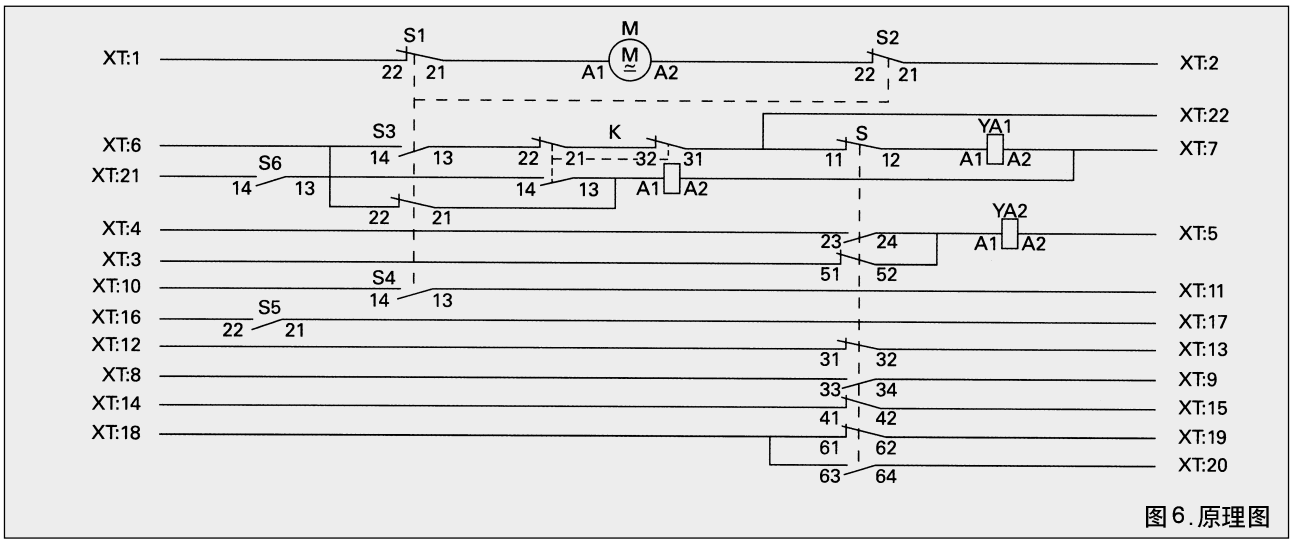


图6. 原理图

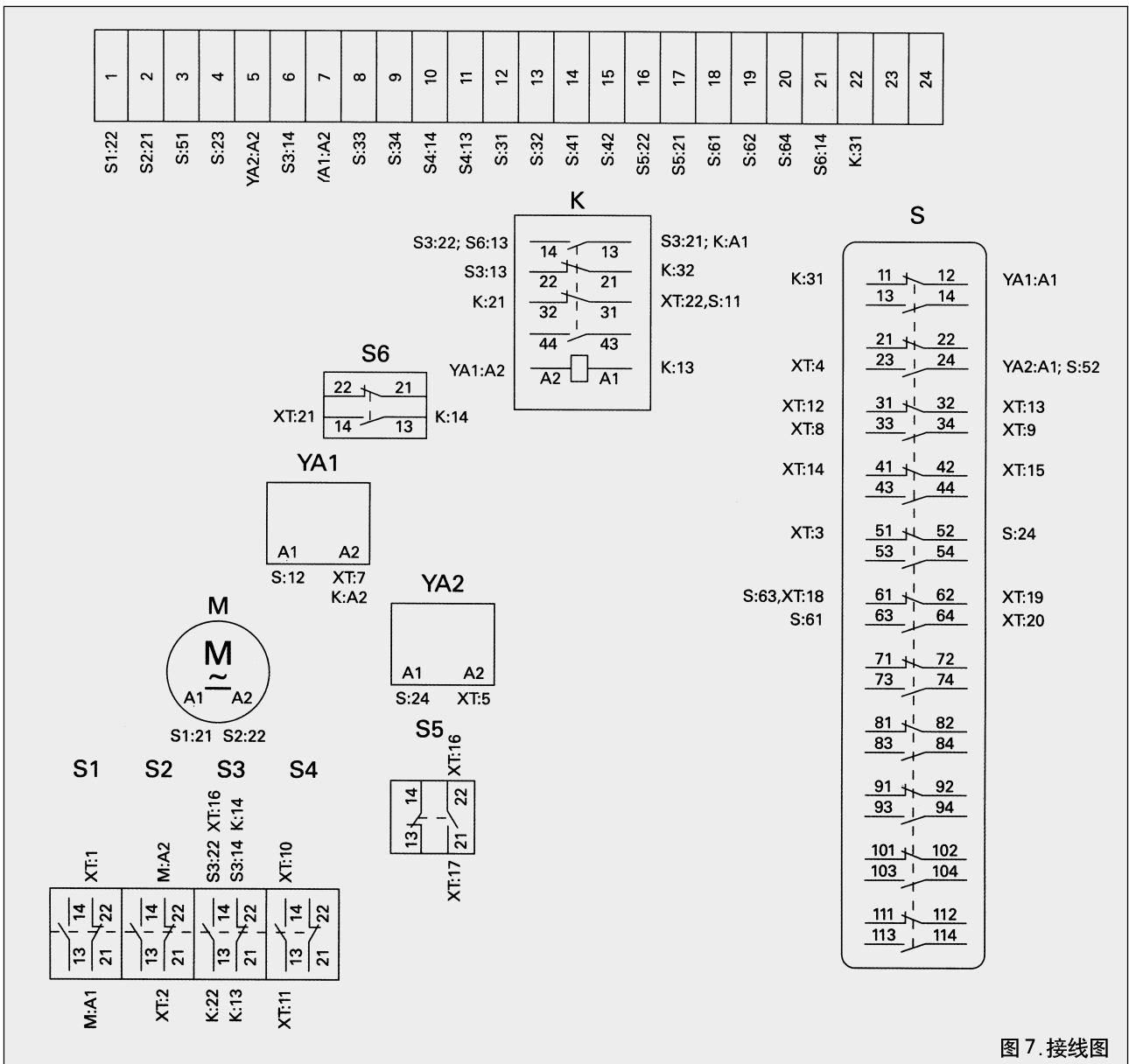


图7. 接线图



## 五、安装:

- 导电部分用钢刷刷出金属光泽后用干布擦净，涂上工业凡士林油。
- 带失压脱扣器的断路器需放松脱扣器的自锁螺母（见图5）。
- 将机构箱侧面的接地孔锉出金属光泽并以工业凡士林油涂于接地线。
- 用手动使开关分、合闸。检查“储能”、“合闸”、“分闸”指示是否正确。
- 用开关底板上的安装孔安装。外形图见图14。

## 六、运行前的准备:

- 运行前用户无需对断路器进行任何调整。仅需检查各部位螺钉有无松动现象，若有则紧固。
- 断路器各转动部分涂以润滑油。
- 绝缘件表面擦拭干净。
- 断路器通电进行试操作，无异常现象时，即可投入运行。

## 七、使用、维护与检修:

- 当断路器安装在海拔1000m以上，但不超过4000m时，其试验电压应按本标准规定的额定耐受电压乘以系数ka。

$$k_a = \frac{1}{1.1 - H \times 10^{-4}}$$

式中：H—安装地点的海拔高度m。

- 断路器的额定电流和短路开断电流不同时，其电寿命不同。
  - 断路器应根据现场运行情况进行清洁、润滑保养，并检测断路器各项技术参数。
  - 真空灭弧室在使用或达到技术参数中规定的短路电流开断次数后，即需更换灭弧室。
  - 更换灭弧室时：首先将开关分闸，然后按以下顺序进行。
- 1、先拆下绝缘支杆，然后拧下上出线端与灭弧室联接的四条螺栓，同时拧下绝缘子压板与上出线联接的螺母。然后，卸下上出线（见图10）
  - 2、拆下绝缘拉杆与拐臂联接的轴销，拧下软联接与下出线端、导电夹连接的螺栓。再将固定板拆下。然后，将灭弧室下的方向杆端轴承与拐臂连接的带槽销卸下。将定位板的四条螺栓松开，最后，双握住灭弧室往上提即可卸下（见图11）

- 3、将新灭弧室导电杆用钢刷刷出金属光泽后涂上工业凡士林油。
- 4、双手握紧新灭弧室装入固定板及导电夹的孔中。
- 5、装上上出线端，注意三相垂直及水平位置不超过1mm。拧紧螺钉及螺母。
- 6、装上轴销。
- 7、拧紧固定板及导电夹螺钉。
- 8、装上两侧软联接。

- 灭弧室更换后应测量触头行程和超行程：

量出分、合闸位置时的X， $X_{合} - X_{分} = X_{触头行程}$ ，X应为 $11 \pm 1\text{mm}$ 量出分、合闸位置时的L， $L_{分} - L_{分} = X_{触头超行程}$ ，L应为 $4 \pm 1\text{mm}$ 。X测量部位见图12；L测量部位见图13。

触头行程不符合要求时可卸下绝缘拉杆处轴销，调整绝缘拉杆的长度，行程偏小时，将特殊螺钉往里拧入，使拉杆变短，行程偏大时则将特殊螺钉往外拧出，使拉杆变长（见图12）

- 灭弧室在卸下绝缘拉杆后动导电杆要用很大力才能拉出，即证明真空度良好。

## 八、随机文件:

- 1、产品合格证明书；
- 2、安装使用说明书；
- 3、装箱单。

## 九、备品及附件

名称	手摇把	护套	压接簧片
数量(个)	1	24	24

## 十、订货须知:

订货时应注明断路器型号、名称、主要技术参数及订货数量；电动机电压种类及参数、脱扣器种类及参数、数量、辅助开关接点对数；合、分闸电磁铁电压，用户如果需要备品须在订货时提出。

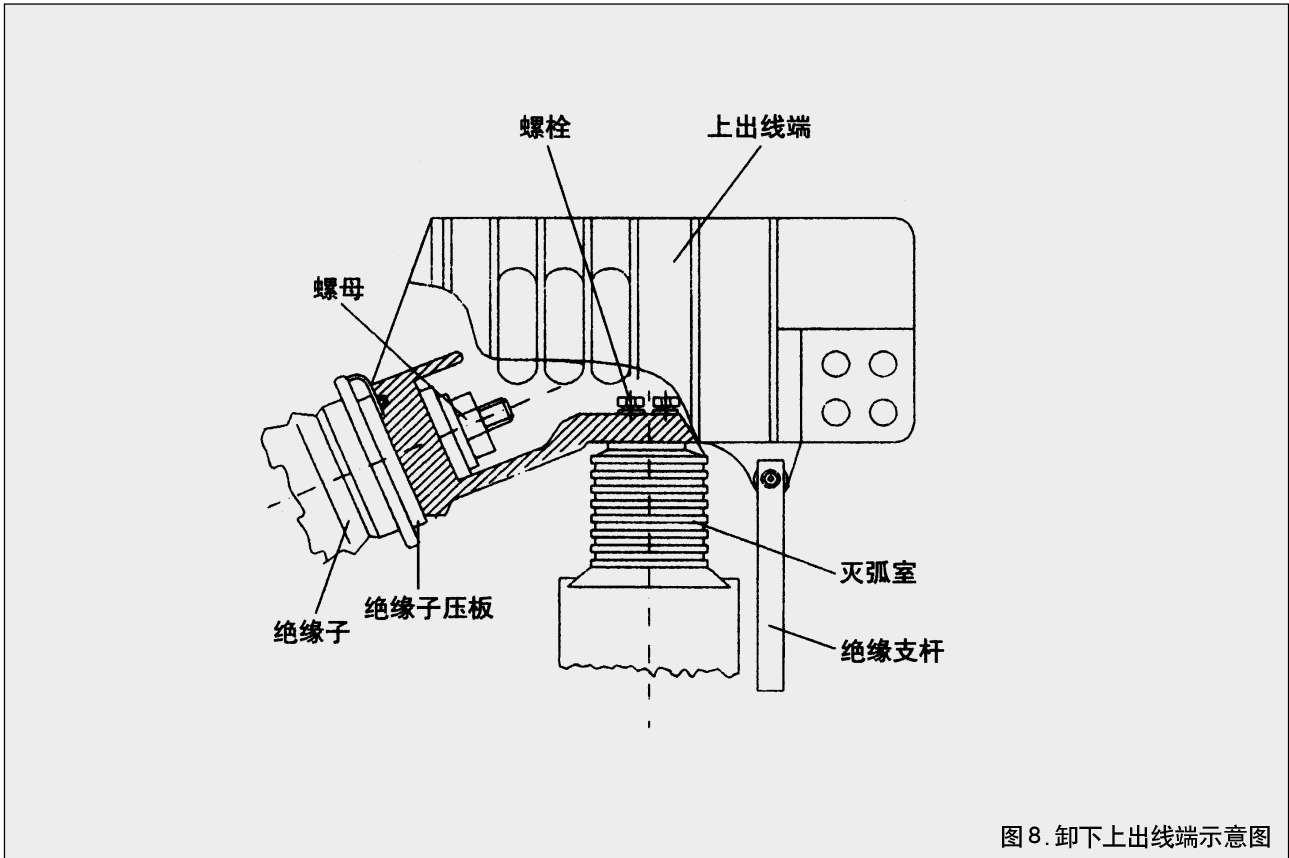


图8. 卸下上出线端示意图

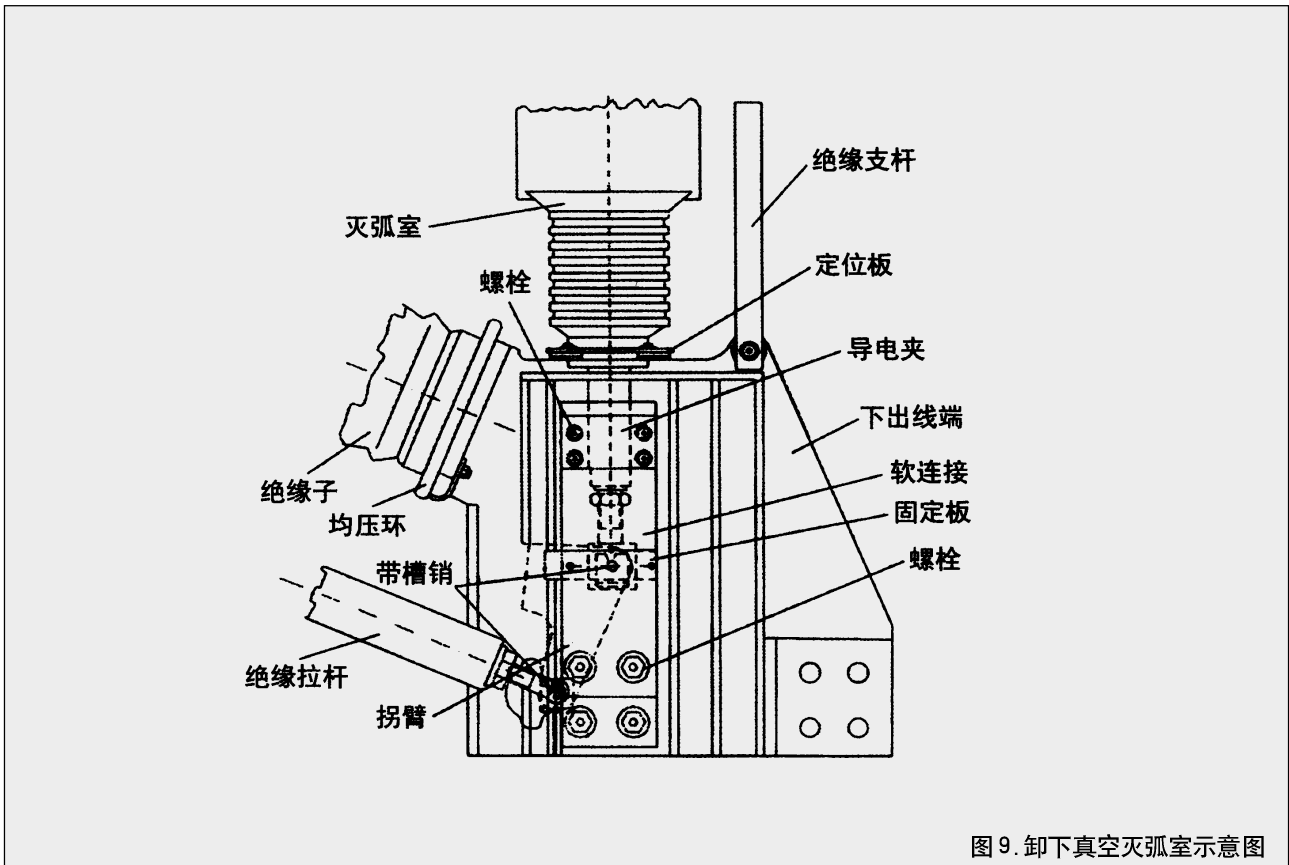


图9. 卸下真空灭弧室示意图

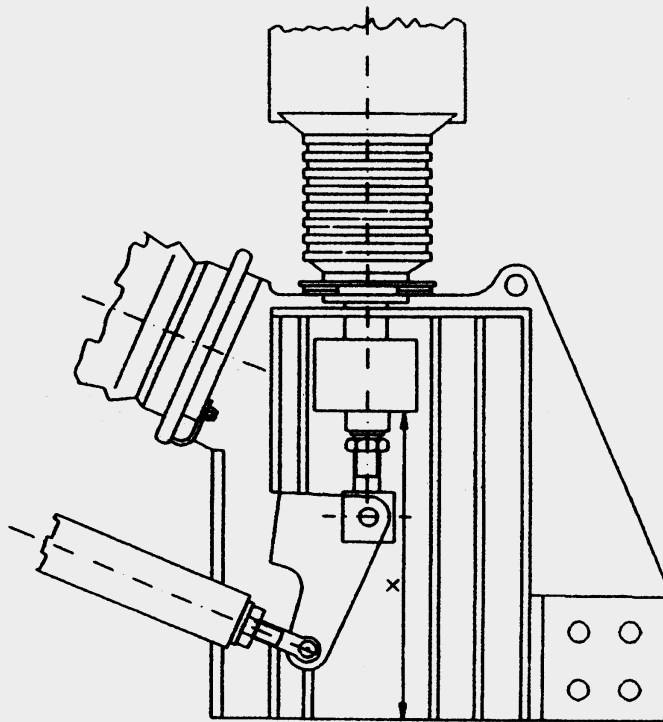


图10. 测量触头行程示意图

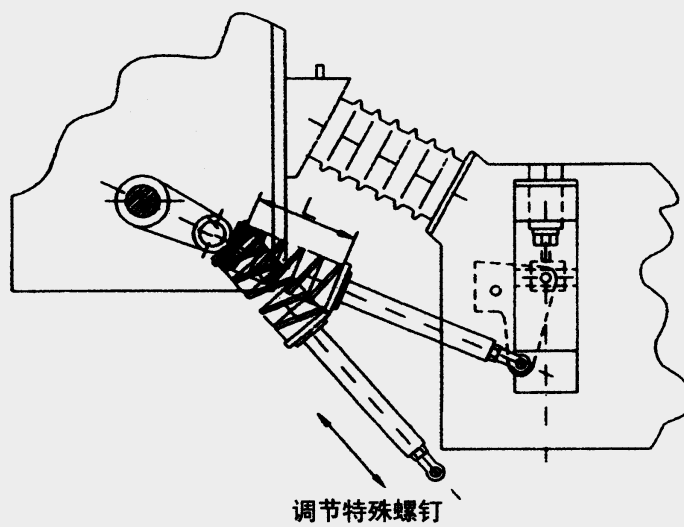


图11. 调整触头行程示意图

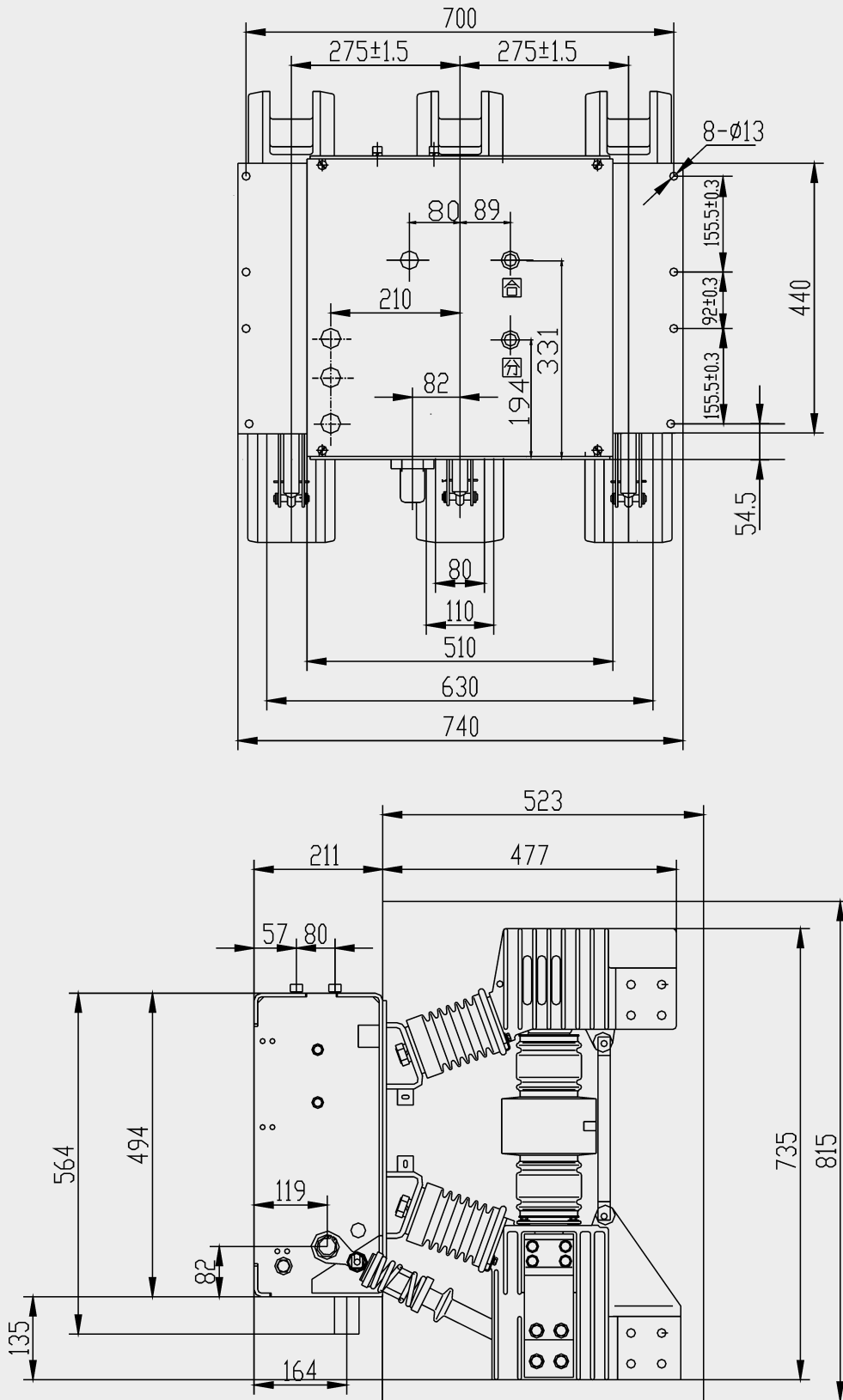


图12. 外形图